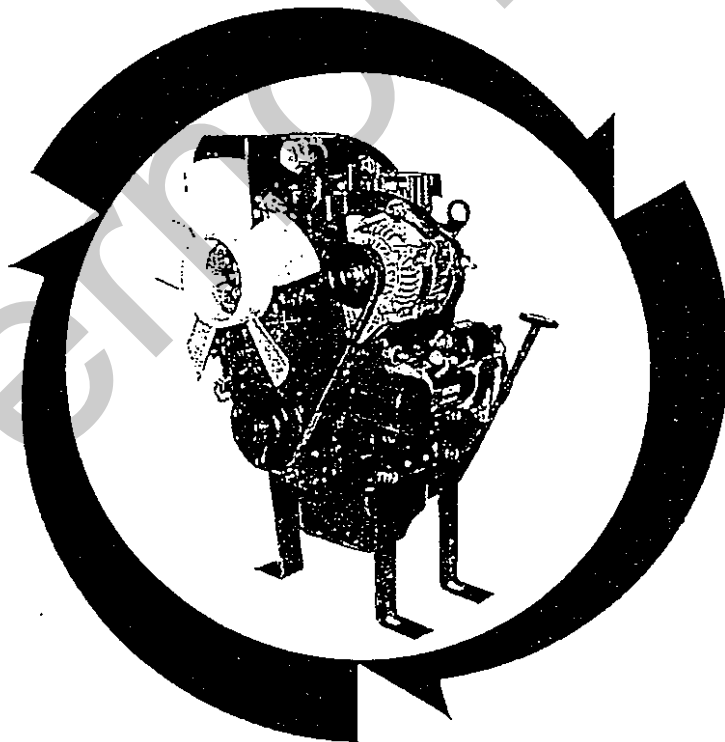


**ILLUSTRATED PARTS LIST  
LISTE DES PIECES  
STÜCK LISTE**

# **KUBOTA**

MODEL  
MODELE **Z402-B-AIXAM-1**  
MODELL

**DIESEL ENGINE  
MOTEUR DIESEL  
DIESEL MOTOREN**



FRANCE

**Kubota**

97898-05060  
SEPT.  
SEPTEMBRE 1996  
SEPT.

## NOTICE

This Parts List is for the following purposes.

1. When ordering parts, check with this Parts List to confirm the part number and the name of parts.
2. When making repairs, refer to the illustrations in this Parts List.
3. This Parts List is subject to change without notice.

## NOTE

Utilisation de ce livre

1. A la commande d'une pièce, chercher la référence et le nom de la pièce.
2. Pour les réparations, employez les illustrations.
3. La liste des pièces peut-être modifiée sans préavis.

## ACHTUNG




Die vorliegende Stückliste ist zur Verwendung der folgenden Fälle aufzubewahren:

1. Bei Bestellung der Teile anhand dieser Liste die Kennzahl und die Bezeichnung der Teile feststellen.
2. Bei Reparatur auf die Figur in der Stückliste Bezug nehmen.
3. Änderungen dieser Bestandteilliste vorbehalten.

MODEL MODELE MODELL	CODE No. No. DE CODE CODE-Nr.
Z402-B-AIXAM-1	17580-00000



- ① Fig.No..... Represents No. corresponding to each group name.
- ② L.No. .... Substitute for conventional page numbering. Left-hand pages of the parts list are (Location No.) numbered in **XXX-L**, and the right-hand pages in **XXX-R**.  
The location Nos. are also used in numerical index at the end of parts list.
- ③ Components..... The components of an assembly are identified by a bracket of dotted lines.
- ④ Point..... Indicates that the parts is not sold independently.  
The assembly (REF. No. 060) containing the part needs to be ordered.
- ⑤ REF.No..... Reference numbers are assigned to parts in the illustration. The code number of a part in the illustration can be identified by referring to the same reference number in the parts list.
- ⑥ Model name ..... The name of the basic model is indicated in this column. Other applicable models are indicated on the "REMARKS" column ⑨.
- ⑦ S.No..... Indicates a group of serial numbers to which a design change is applied. (serial No.)
- ⑧ I.C..... Indicates the interchangeability of parts due to design change. (interchangeability)
- Example-1 .....  indicates that a new part can replace an old part, but not vice versa.  
15800-0000-0 is applicable to the first serial number to S.No. 15000.  
15800-0000-2 is applicable to the first serial number and above.
- Example-2 .....  indicates that the new and old parts are not interchangeable.  
15800-1000-0 is applicable to the first serial number to S.No. 15000.  
15800-1000-2 is applicable to S.No. 15001 and above.
- Example-3 .....  indicates that the new and old parts are interchangeable. Both 15800-2000-0 and 15830-2000-0 are applicable to the first serial number and above.
- ⑨ REMARKS..... In this column, enter other applicable model names, dimensions and other special items.
- ⑩ Specifications..... The types and destinations of sister models are indicated. These indications are (for sister models) given to tell their relevant pages in this book.

- ① No.de Fig ..... Représente le No. de chaque nom de groupe.
- ② No. d'emplacement Représente le substitut du numérotage de page ordinaire. Les pages du côté gauche de la liste des pièces détachées sont numérotées en **XXX-L**. Celles du côté droit sont numérotées en **XXX-R**. Les No. d'emplacement sont également utilisés dans l'index numérique à la fin de la liste des pièces détachées.
- ③ Composantes..... Les composantes d'un ensemble sont identifiées par des parenthèses en pointillé.
- ④ Point..... Indique que la pièce n'est pas à vendre toute seule.  
Elle doit être commandée avec l'ensemble (POS. No. 060) qui la contient.
- ⑤ POS.No..... Des numéros de position sont donnés aux pièces représentées dans l'illustration. Le référence d'une pièce de l'illustration peut être identifié en se reportant au même numéro de position indiqué dans la liste des pièces détachées.
- ⑥ Nom de type..... Le nom du type de base est indiqué dans cette colonne. Les autres modèles sont indiqués dans la colonne des "REMARQUES" ⑨.
- ⑦ No.S..... Indique un groupe de numéros de série qui a subit des modifications de modèle. (No. de série)
- ⑧ I.C..... Indique la permutabilité des pièces due à un changement dans le modèle. (permutabilité)
- Exemple-1 .....  indique que la nouvelle pièce peut remplacer la vieille, mais pas vice versa.  
Le 15800-0000-0 s'applique au premier numéro de série jusqu'au No.S. 15000.  
Le 15800-0000-2 s'applique au premier numéro de série et à ceux ci-dessus.
- Exemple-2 .....  indique que la nouvelle et vieille pièces ne sont pas interchangeable.  
Le 15800-1000-0 s'applique au premier numéro de série jusqu'au No.S. 15000.  
Le 15800-1000-2 s'applique au No.S. 15001 et à ceuxci-dessus.
- Exemple-3 .....  indique que la nouvelle pièce et la vieille pièce sont interchangeable. Toutes deux numéros 15800-2000-0 et 15830-2000-0 sont applicables a premier numéro de cette depuis.
- ⑨ REMARQUES..... Cette colonne renferme d'autres noms de modèles applicables, les dimensions et autres éléments spéciaux.
- ⑩ Spécifications..... Les types et les destinations des modèles soeurs sont indiqués. Ces indications sont (pour modèles soeurs) données pour donner leurs pages relatives dans ce livre.

- ① Abb.Nr. .... Diese Nummer bezieht sich auf die jeweilige Gruppenbezeichnung.
- ② Such-Nr. .... Diese Nummer ersetzt die Seitenzahl. Die linken Seiten der Ersatzteilliste tragen die Nummern **XXX-L**, die rechten Seiten die Nummern **XXX-R**. Die Such-Nr. wird ebenfalls im numerischen Index am Ende der Ersatzteilliste aufgeführt.
- ③ Einzelteile ..... Die Einzelteile einer Baugruppe sind durch eine Klammer aus gestrichelten Linien gekennzeichnet.
- ④ Punkte ..... Punktierung zeigt an, daß das entsprechende Teil nicht einzeln erhältlich ist. Die gesamte Baugruppe, die dieses Teil beinhaltet muß bestellt werden. (BILD-Nr. 060).
- ⑤ BILD-Nr. .... Die Teile in den Abbildungen sind mit Bezugsnummern versehen. Die Kennnummer eines der abgebildeten Teile erhalten Sie, wenn Sie unter der Bezugsnummer in der Ersatzteilliste nachsehen.
- ⑥ Typenbezeichnung ... In dieser Spalte wird die Bezeichnung des Grundtype aufgeführt. Weiter Modelle, die verwendet werden können werden unter "BEMERKUNGEN" in Spalte ⑨ angegeben.
- ⑦ S. Nr. .... Bezeichnet eine Gruppe Seriennummern, bei der Änderungen in der Ausführung (Serien Nr.) vorgenommen wurden.
- ⑧ I.C. .... Bezeichnet die Austauschmöglichkeit der Teile untereinander bei einer Änderung in der Ausführung.  
(Austauschmöglichkeit)
- Beispiel-1 .....  besagt, daß das alte Teil durch ein neues ersetzt werden kann, nicht jedoch umgekehrt. 15800-0000-0 bezieht sich auf die erste Serien Nr. bis S.Nr. 15000. 15800-0000-2 bezieht sich auf die erste Serien Nr. und darüber.
- Beispiel-2 .....  besagt, daß alte und neue Teile nicht austauschbar sind. 15800-1000-0 bezieht sich auf die erste Serien Nr. bis S.Nr. 15000. 15800-1000-2 bezieht sich auf S.Nr. 15001 und darüber.
- Beispiel-3 .....  besagt, daß alte und neue Teile austauschbar sind. Beiderseitig 15800-2000-0 und 15830-2000-0 bezieht sich auf die erste Serien Nr und darüber.
- ⑨ BEMERKUNGEN... In dieser Spalte finden Sie weitere verwendbare Modellbezeichnungen, Abmessungen und andere besondere Angaben.
- ⑩ Spezifikationen ..... Die Typen und Bestimmungsorte der Schwestermodelle sind angegeben. Die (für Schwestermodelle) Angaben beziehen sich auf die entsprechenden Seiten in diesen Handbuch.

# CONTENTS INDEX INDEX

		L.No.
[Z402-B-AIXAM-1]		
E01	CRANKCASE CARTER MOTEUR..... KURBELGEHAEUSE	B01-L
E02	OIL PAN CARTER D'HUILE..... OELWANNE	B01-R
E03	CYLINDER HEAD CULASSE..... ZYLINDERKOPF	B02-L
E04	GEAR CASE CARTER DE DISTRIBUTION..... GETRIEBEGEHAEUSE	B02-R
E05	HEAD COVER COUVRE-CULBUTEURS..... ZYLINDER KOPF-DECKEL	B03-L
E06	OIL FILTER FILTER D'HUILE..... OELFILTER	B03-R
E07	DIPSTICK JAUGE D'HUILE..... OELMESSSTAB	B04-L
E10	MAIN BEARING CASE PALIERS DE VILEBREQUIN..... HAUPTLAGER GEHAEUSE	B04-R
E11	CAMSHAFT ARBRE A CAMES..... NOCKENWELLE	B05-L
E12	PISTON AND CRANKSHAFT PISTONS ET VILEBREQUIN..... KOLBEN-KURBEL WELLE	B05-R
E13	FLYWHEEL VOLANT MOTEUR..... SCHWUNGRAD	B06-L
E15	FUEL CAMSHAFT ARBRE A CAMES DE CARBURANAT..... KRAFTSTOFF NOCKENWELLE	B06-R
E20	ENGINE STOP LEVER LEVIER D'ARRET DU MOTEUR..... MOTORABSTELLENHEBEL	B07-L
E21	STOP SOLENOID SOLENOIDE D'ARRET..... ABSTELL SOLENOID	B07-R
E22	INJECTION PUMP POMPE D'INJECTION..... EINSPRITZPUMPE	B08-L
E23	INJECTION PUMP (COMPONENT PARTS) POMPE D'INJECTION (PARTIES COMPOSANTES)..... EINSPRITZPUMPE (EINZEL-TEIL)	B08-R
E24	GOVERNOR REGULATEUR DE VITESSES..... REGLER	B09-L
E25	SPEED CONTROL PLATE COMMANDE DE RALENTI ACCELERE..... DREHZAHN REGLERPLATTE	B09-R
E26	NOZZLE HOLDER AND GLOW PLUG PORTE-INJECTEUR ET BOUGIE DE PRECHAUFFAGE..... DUSENHALTER UND GLUEHKERZE	B10-L

E27	NOZZLE HOLDER (COMPONENT PARTS) PORTE-INJECTEUR (PARTIES COMPOSANTES)..... DUSENHALTER (EINZEL-TEIL)	B10-R
E30	FUEL FILTER FILTRE A CARBURANT ..... KRAFTSTOFFFILTER	B11-R
E31	FUEL PUMP (MECHANICAL) POMPE D'ALIMENTATION (MECHANIQUE)..... KRAFTSTOFFPUMPE (MECHANISCH)	B12-L
E42	ALTERNATOR AND PULLEY ALTERNATEUR..... DREHSTROMLICHMASCHINE	B12-R
E43	ALTERNATOR (COMPONENT PARTS) ALTERNATEUR (PARTIES COMPOSANTES) ..... DREHSTROMLICHTMASCHING (EINZEL-TEIL)	B13-L
E44	STARTER DEMARREUR ..... ANLASSER	B13-R
E45	STARTER (COMPONENT PARTS) DEMARREUR (PARTIES COMPOSANTES) ..... ANLASSER (EINZEL-TEIL)	B14-L
E46	OIL SWITCH THERMOMETER AND PLUG CONTACTEUR A HUILE, THERMOMETRE ET OBTURATEUR..... OELSCHALTER, THERMOMETER UND VERSCHLUSSSTOPFEN	B14-R
E50	WATER FLANGE AND THERMOSTAT BRIDE ET THERMOSTAT..... WASSERFLANSCH UND THERMOSTAT	B15-L
E51	WATER PUMP POMPE A EAU..... WASSER PUMPE	B15-R
E52	RADIATOR RADIATEUR ..... KUEHLER	B16-L
E53	WATER PIPE TUYAU D'EAU..... WASSERROHR	B16-R
E54	FAN VENTILATEUR..... VENTILATOR	C01-L
E60	VALVE AND ROCKER ARM SOUPAPES ET CULBUTEURS..... VENTILE UND KIPPHEBEL	C01-R
E61	EXHAUST MANIFOLD COLLECTEUR, D'ECHAPPEMENT..... AUSPUFFRUEMMER	C02-L
E62	INLET MANIFOLD COLLECTEUR D'ADMISSION..... EINLASSKRUEMMER	C02-R
E63	AIR CLEANER FILTRE A AIR..... LUFTFILTER	C03-L
E88	ACCESSORIES AND SERVICE PARTS ACCESSOIRES ET PIECES DE SERVICE ..... SONTIGES ZUBEHOR UND SERVICE-TEILE	C03-R
E90	GASKET KIT POCHETTE DE JOINTS..... GRP. DICHTUNG	C04-L
	NUMERICAL INDEX INDEX NUMERIQUE..... NUMERISCHEN INDEX	D01-L



















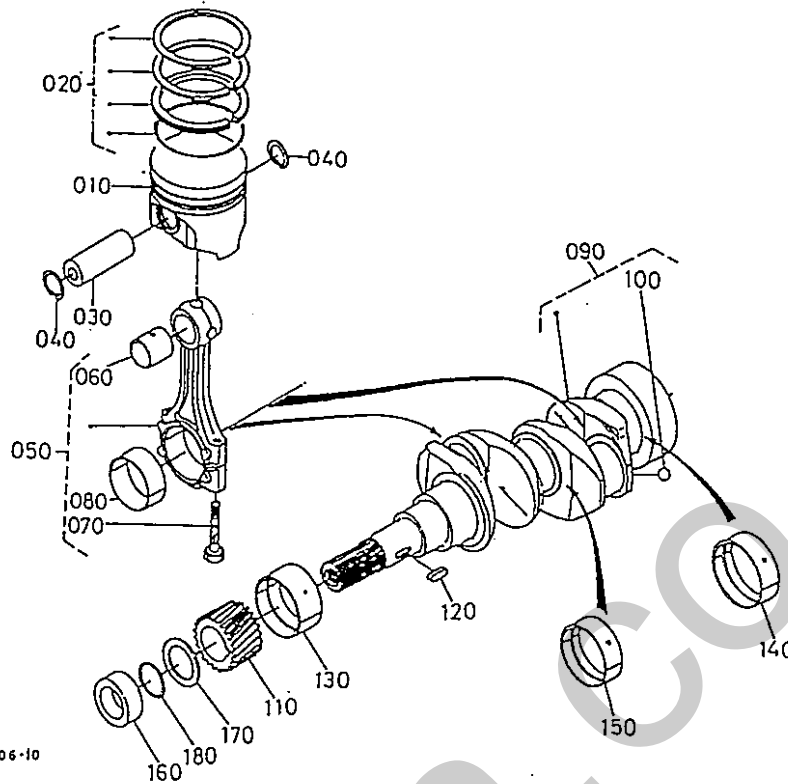




# E12. PISTON AND CRANKSHAFT PISTONS ET VILEBREQUIN KOLBEN-KURBEL WELLE

## B05-R

REV. JUN. 16 '97



17580-006-10

A:Z402-B-AIXAM-1

REF.No. POS.No. BILD-Nr.	PART No. REFERENCE BESTELL-Nr.	PART NAME	DESIGNATION	BEZEICHNUNG	QTY	S.No.	I.C.	REMARKS REMARQUES BEMERKUNGEN
					QTE	No.S.		
					A	S.Nr.		
010	15821-2111-0	PISTON	PISTON	KOLBEN	2			STD
010	15821-2191-0	PISTON	PISTON	KOLBEN	2			+0.5MM
020	15821-2105-0	ASSY PISTON RING	ENS.SEGMENT	GRP.KOLBENRING	3			STD
020	15821-2109-0	ASSY PISTON RING	ENS.SEGMENT	GRP.KOLBENRING	2	~781718		+0.5MM
020	15821-2109-2	ASSY PISTON RING	ENS.SEGMENT	GRP.KOLBENRING	2	781719~		+0.5MM
030	16851-2131-0	PIN,PISTON	AXE DE PISTON	KOLBENBOLZEN	2			
040	15261-2133-0	CIR CLIP,PISTON PIN	CIRCLIP	SEEGERING	4			
050	16851-2201-0	ASSY CONNECTING ROD	ENS.BIELLE	GRP.PLEUELSTANGE	2			
060	16851-2198-0	BUSH,PISTON PIN	BAGUE DE BIELLE	BUCHSE,KOLBENSTIFT	2			
070	16851-2214-0	BOLT,CONNECTING ROD	VIS DE BIELLE	BOLZEN	4			
080	16851-2232-0	METAL,CRANKPIN	COUSSINET DE BIELLE	METALLTEIL	2			STD SET
080	15861-2297-0	METAL,CRANKPIN	COUSSINET DE BIELLE	METALLTEIL	2			-0.2MM
080	15861-2298-0	METAL,CRANKPIN	COUSSINET DE BIELLE	METALLTEIL	2			-0.4MM
090	15821-2301-0	COMP,CRANKSHAFT	VILEBREQUIN COMPLET	KOMP.KURBELWELLE	1			
100	07715-03207	BALL	BILLE	KUGEL	2			
110	15841-2411-0	GEAR,CRANK	PIGNON	ZAHNRAD	1			
120	05712-00515	KEY,FEATHER	CLAVETTE	KEIL	1			
130	15861-2347-0	METAL,CRANKSHAFT	COUSSINET DE VILEBR.	METALLTEIL	1			STD
130	15861-2391-0	METAL,CRANKSHAFT	COUSSINET DE VILEBR.	METALLTEIL	1			-0.2MM
130	15861-2392-0	METAL,CRANKSHAFT	COUSSINET DE VILEBR.	METALLTEIL	1			-0.4MM
140	15694-2348-0	METAL,CRANKSHAFT	COUSSINET DE VILEBR.	METALLTEIL	1			STD SET
140	15694-2393-0	METAL,CRANKSHAFT	COUSSINET DE VILEBR.	METALLTEIL	1			-0.2MM SET
140	15694-2394-0	METAL,CRANKSHAFT	COUSSINET DE VILEBR.	METALLTEIL	1			-0.4MM SET
150	16861-2349-0	METAL,CRANKSHAFT	COUSSINET DE VILEBR.	METALLTEIL	1			STD SET
150	15861-2386-0	METAL,CRANKSHAFT	COUSSINET DE VILEBR.	METALLTEIL	1			-0.2MM SET
150	15841-2387-0	METAL,CRANKSHAFT	COUSSINET DE VILEBR.	METALLTEIL	1	~781718		-0.4MM SET
150	15861-2387-0	METAL,CRANKSHAFT	COUSSINET DE VILEBR.	METALLTEIL	1	781719~		-0.4MM SET
160	15841-2325-0	COLLAR,CRANKSHAFT	COLLIER VILEBREQUIN	HALSRING	1			
170	15881-2331-0	SLINGER,OIL	DEFLECTEUR D'HUILE	OELFANGRING	1			
180	04811-16220	O RING	JOINT TORIQUE	O RING	1			

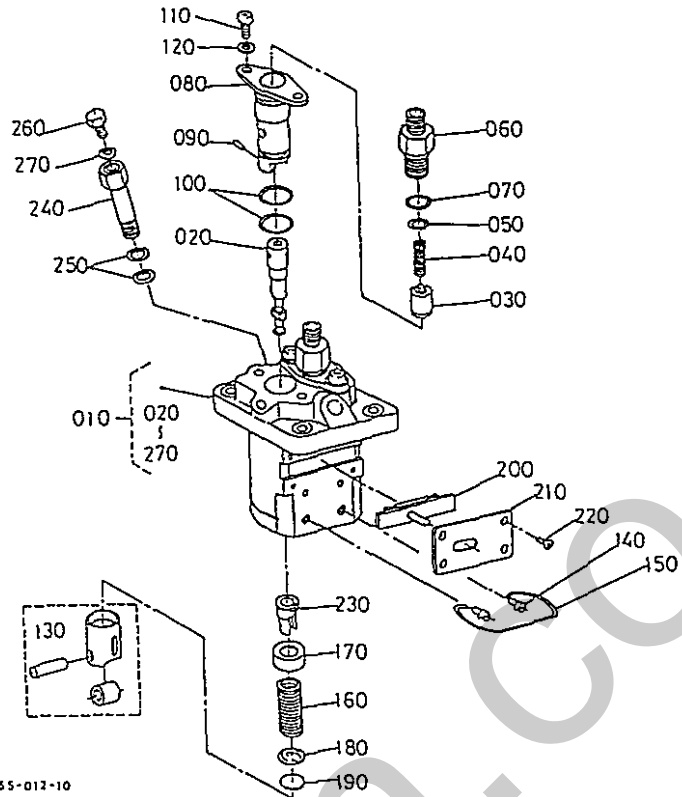












A:Z402-B-AIXAM-1

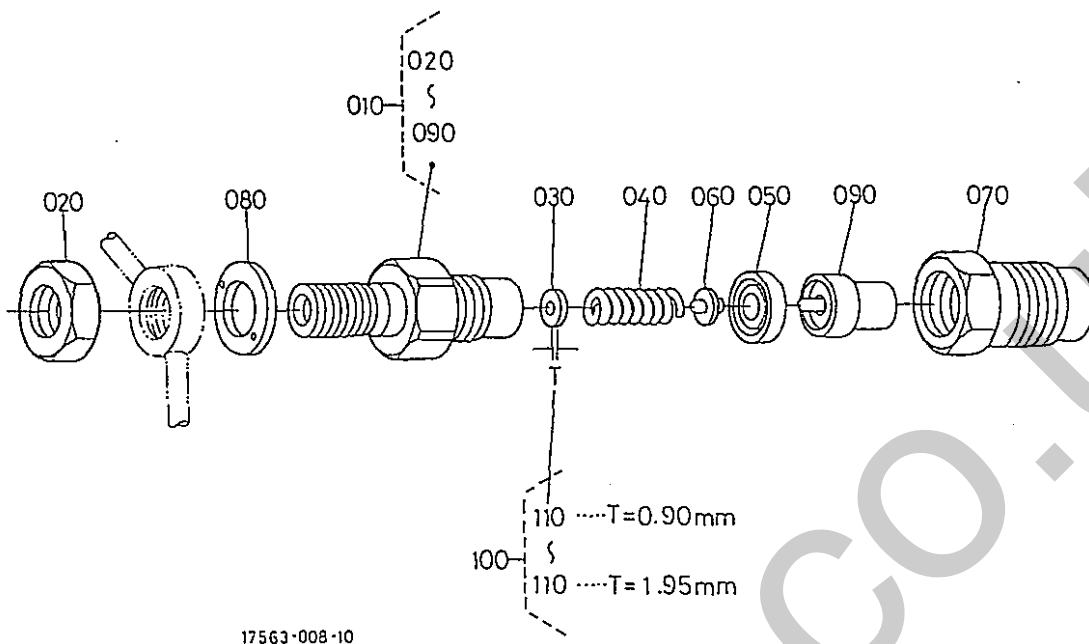
REF.No. POS.No. BILD-Nr.	PART No. REFERENCE BESTELL-Nr.	PART NAME	DESIGNATION	BEZEICHNUNG	Q' TY/S. No. Q' TE/No. S. STUECK/S. Nr.	I.C.	REMARKS REMARQUES BEMERKUNGEN
					A		
010	16001-5101-0	ASSY PUMP, INJECTION	ENS. POMPE INJECTION	GRP. EINSPRITZPUMPE	1		
020	16851-5105-0	PLUNGER, PUMP	PLONGEUR	PUMPENKOLBEN	2		
030	15841-5103-0	VALVE, DELIVERY	SOUPAPE DE REFOUL.	VENTIL	2		
040	15841-5123-0	SPRING, DELIV. VALVE	RESSORT SOUPAPE REF	FEDER	2		
050	15841-5124-0	GASKET, DELIV. VALVE	JOINT DE SOUPAPE	DICHTUNG, DRUCKVENTIL	2		
060	16851-5122-0	HOLDER, DELIVE. VALVE	SUPPORT DECH-SOUPAPE	HALTER	2		
070	15841-9676-0	O RING	JOINT TORIQUE	O RING	2		
080	15841-5156-0	FLANGE, SLEEVE	BRIDE	FLANSCH	2		
090	15841-9457-0	PIN, JOINT	GOUPILLE	STIFT	2		
100	15841-5120-0	O RING	JOINT TORIQUE	O RING	4		
110	15862-9143-0	SCREW	VIS	SCHRAUBE	4		
120	15852-5147-0	WASHER	RONDELLE	SCHIEBE	4		
130	15841-5107-0	ASSY TAPPET	ENS. POUSSOIR	GRP. VENTILSTOESSEL	2		
140	15841-5125-0	PIN, TAPPET GUIDE	GOUPILLE	STOESSELFUHRUNGSTIFT	2		
150	15841-5143-0	PIN, CLAMP	CLAVETTE	STIFT	1		
160	15841-5128-0	SPRING, PLUNGER	RESSORT DE PLONGEUR	KOLBENFEDER	2		
170	15841-5127-0	SEAT, SPRING UPPER	SIEGE DE RESSORT	FEDERTELLER OBERE	2		
180	15841-5129-0	SEAT, SPRING LOWER	SIEGE DE RESSORT	FEDERTELLER UNTERE	2		
190	15841-5149-0	SHIM	CALE	BEILAGE	2		
200	15841-5106-0	RACK, CONTROL	CREMAILLE DE LUTTE	STEUERUNGSTEIL	1		
210	15841-5154-0	PLATE	PLAQUE	PLATTE	1		
220	15841-9311-0	SCREW, CSK-RO	VIS	SCHRAUBE	4		
230	15841-5138-0	SLEEVE, CONTROL	MANCHON DE COMMANDE	MUFFE	2		
240	15841-5132-0	SCREW, FOLLOW	VIS	SCHRAUBE	1		
250	15841-9665-0	GASKET	JOINT	DICHTUNGSPLATTE	2		
260	15841-5135-0	SCREW	VIS	SCHRAUBE	1		
270	15841-9666-0	GASKET	JOINT	DICHTUNGSPLATTE	1		







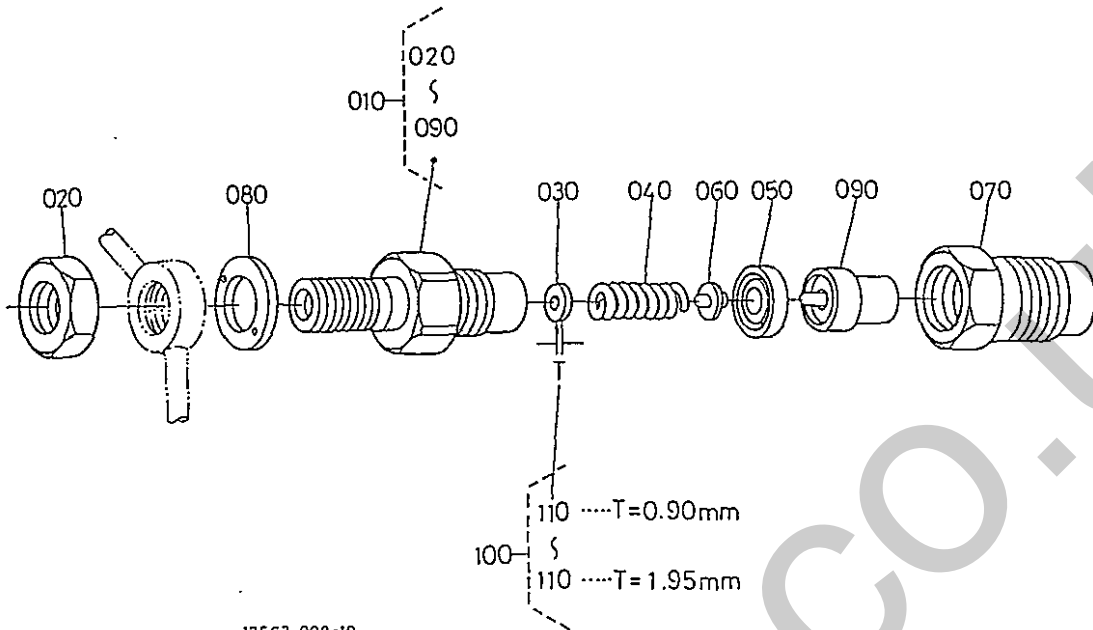




17563-008-10

A:Z402-B-AIXAM-1

REF.No POS.No BILD-Nr	PART No. REFERENCE BESTELL-Nr.	PART NAME	DESIGNATION	BEZEICHNUNG	Q' TY/S. No. Q' TE/No. S. STUECK/S. Nr.	I.C.	REMARKS REMARQUES BEMERKUNGEN
					A		
010	16001-5300-0	ASSY HOLDER, NOZZLE	ENS. PORTE-INJECTEUR	GRP. DUESENHALTER	2		
020	15841-9203-0	NUT	ECROU	MUTTER	2		
030	15841-5323-0	WASHER, ADJUSTING	RONDELLE DE REGLAGE	EINSTELLSCHEIBE	2		
040	15841-5317-0	SPRING, NOZZLE	RESSORT D' INJECTEUR	FEDER	2		
050	15841-5335-0	PIECE, DISTANCE	CALE DE BLOCAGE	DISTANZSCHEIBE	2		
060	15841-5316-0	PUSH ROD	TIGE DE POUSSOIR	STOSSELSTANGE	2		
070	16475-5328-0	NUT, NOZZLE	ECROU D' INJECTEUR	MUTTER	2		
080	15841-9404-0	WASHER	RONDELLE	SCHEIBE	2		
090	16851-5361-0	PIECE, NOZZLE	ELEMENT D' INJECTEUR	DUESENSTUECK	2		
100	15841-9810-0	ASSY WASHER, ADJUST	ENS. RONDELLE	GRP. EINSTELLSCHEIBE	2		OPTION
110	15841-5323-0	WASHER, ADJUSTING	RONDELLE DE REGLAGE	EINSTELLSCHEIBE	2		0.90MM
110	15841-9851-0	WASHER, ADJUSTING	RONDELLE DE REGLAGE	EINSTELLSCHEIBE	2		0.925MM
110	15841-9852-0	WASHER, ADJUSTING	RONDELLE DE REGLAGE	EINSTELLSCHEIBE	2		0.950MM
110	15841-9853-0	WASHER, ADJUSTING	RONDELLE DE REGLAGE	EINSTELLSCHEIBE	2		0.975MM
110	15841-9854-0	WASHER, ADJUSTING	RONDELLE DE REGLAGE	EINSTELLSCHEIBE	2		1.000MM
110	15841-9855-0	WASHER, ADJUSTING	RONDELLE DE REGLAGE	EINSTELLSCHEIBE	2		1.025MM
110	15841-9856-0	WASHER, ADJUSTING	RONDELLE DE REGLAGE	EINSTELLSCHEIBE	2		1.050MM
110	15841-9857-0	WASHER, ADJUSTING	RONDELLE DE REGLAGE	EINSTELLSCHEIBE	2		1.075MM
110	15841-9858-0	WASHER, ADJUSTING	RONDELLE DE REGLAGE	EINSTELLSCHEIBE	2		1.100MM
110	15841-9859-0	WASHER, ADJUSTING	RONDELLE DE REGLAGE	EINSTELLSCHEIBE	2		1.125MM
110	15841-9860-0	WASHER, ADJUSTING	RONDELLE DE REGLAGE	EINSTELLSCHEIBE	2		1.150MM
110	15841-9861-0	WASHER, ADJUSTING	RONDELLE DE REGLAGE	EINSTELLSCHEIBE	2		1.175MM
110	15841-9862-0	WASHER, ADJUSTING	RONDELLE DE REGLAGE	EINSTELLSCHEIBE	2		1.200MM
110	15841-9863-0	WASHER, ADJUSTING	RONDELLE DE REGLAGE	EINSTELLSCHEIBE	2		1.225MM
110	15841-9864-0	WASHER, ADJUSTING	RONDELLE DE REGLAGE	EINSTELLSCHEIBE	2		1.250MM
110	15841-9865-0	WASHER, ADJUSTING	RONDELLE DE REGLAGE	EINSTELLSCHEIBE	2		1.275MM
110	15841-9866-0	WASHER, ADJUSTING	RONDELLE DE REGLAGE	EINSTELLSCHEIBE	2		1.300MM
110	15841-9867-0	WASHER, ADJUSTING	RONDELLE DE REGLAGE	EINSTELLSCHEIBE	2		1.325MM
110	15841-9868-0	WASHER, ADJUSTING	RONDELLE DE REGLAGE	EINSTELLSCHEIBE	2		1.350MM
110	15841-9869-0	WASHER, ADJUSTING	RONDELLE DE REGLAGE	EINSTELLSCHEIBE	2		1.375MM



17563-008-10

A: Z402-B-AIXAM-1

REF.No POS.No BILD-Nr	PART No. REFERENCE BESTELL-Nr.	PART NAME	DESIGNATION	BEZEICHNUNG	Q' TY/S, No. Q' TE/No, S. STUECK/S, Nr.	I.C.	REMARKS REMARQUES BEHMERKUNGEN
					A		
110	15841-9870-0	WASHER, ADJUSTING	RONDELLE DE REGLAGE	EINSTELLSCHEIBE	2		1.400MM
110	15841-9871-0	WASHER, ADJUSTING	RONDELLE DE REGLAGE	EINSTELLSCHEIBE	2		1.425MM
110	15841-9872-0	WASHER, ADJUSTING	RONDELLE DE REGLAGE	EINSTELLSCHEIBE	2		1.450MM
110	15841-9873-0	WASHER, ADJUSTING	RONDELLE DE REGLAGE	EINSTELLSCHEIBE	2		1.475MM
110	15841-9874-0	WASHER, ADJUSTING	RONDELLE DE REGLAGE	EINSTELLSCHEIBE	2		1.500MM
110	15841-9875-0	WASHER, ADJUSTING	RONDELLE DE REGLAGE	EINSTELLSCHEIBE	2		1.525MM
110	15841-9876-0	WASHER, ADJUSTING	RONDELLE DE REGLAGE	EINSTELLSCHEIBE	2		1.550MM
110	15841-9877-0	WASHER, ADJUSTING	RONDELLE DE REGLAGE	EINSTELLSCHEIBE	2		1.575MM
110	15841-9878-0	WASHER, ADJUSTING	RONDELLE DE REGLAGE	EINSTELLSCHEIBE	2		1.600MM
110	15841-9879-0	WASHER, ADJUSTING	RONDELLE DE REGLAGE	EINSTELLSCHEIBE	2		1.625MM
110	15841-9880-0	WASHER, ADJUSTING	RONDELLE DE REGLAGE	EINSTELLSCHEIBE	2		1.650MM
110	15841-9881-0	WASHER, ADJUSTING	RONDELLE DE REGLAGE	EINSTELLSCHEIBE	2		1.675MM
110	15841-9882-0	WASHER, ADJUSTING	RONDELLE DE REGLAGE	EINSTELLSCHEIBE	2		1.700MM
110	15841-9883-0	WASHER, ADJUSTING	RONDELLE DE REGLAGE	EINSTELLSCHEIBE	2		1.725MM
110	15841-9884-0	WASHER, ADJUSTING	RONDELLE DE REGLAGE	EINSTELLSCHEIBE	2		1.750MM
110	15841-9885-0	WASHER, ADJUSTING	RONDELLE DE REGLAGE	EINSTELLSCHEIBE	2		1.775MM
110	15841-9886-0	WASHER, ADJUSTING	RONDELLE DE REGLAGE	EINSTELLSCHEIBE	2		1.800MM
110	15841-9887-0	WASHER, ADJUSTING	RONDELLE DE REGLAGE	EINSTELLSCHEIBE	2		1.825MM
110	15841-9888-0	WASHER, ADJUSTING	RONDELLE DE REGLAGE	EINSTELLSCHEIBE	2		1.850MM
110	15841-9889-0	WASHER, ADJUSTING	RONDELLE DE REGLAGE	EINSTELLSCHEIBE	2		1.875MM
110	15841-9890-0	WASHER, ADJUSTING	RONDELLE DE REGLAGE	EINSTELLSCHEIBE	2		1.900MM
110	15841-9891-0	WASHER, ADJUSTING	RONDELLE DE REGLAGE	EINSTELLSCHEIBE	2		1.925MM
110	15841-9892-0	WASHER, ADJUSTING	RONDELLE DE REGLAGE	EINSTELLSCHEIBE	2		1.950MM



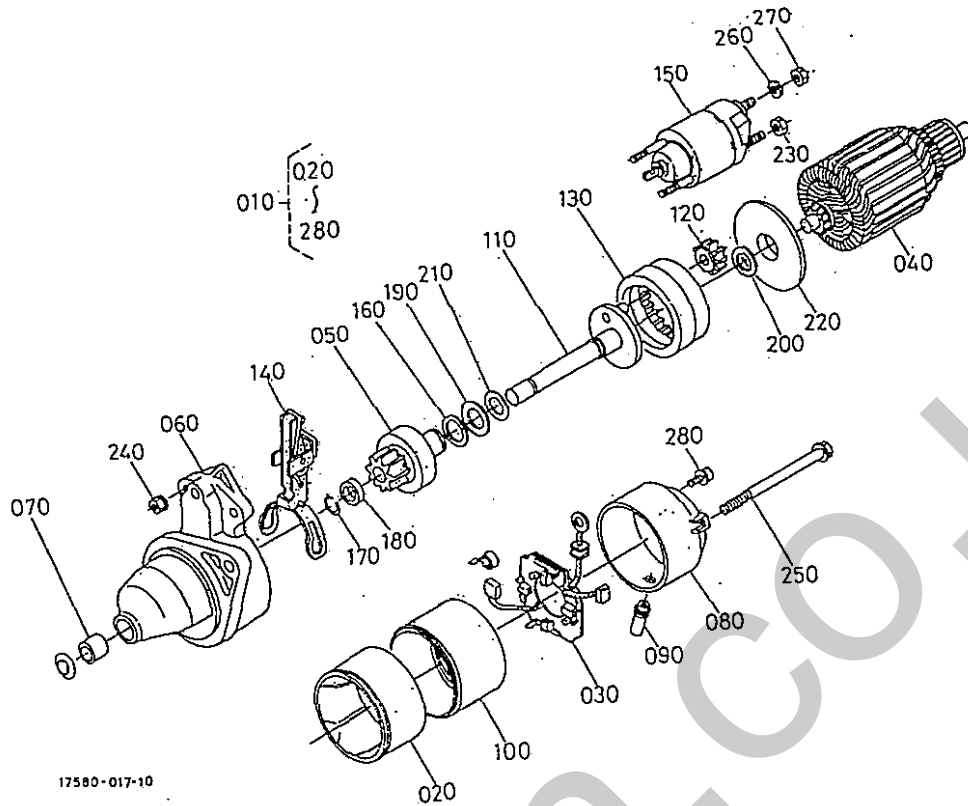












A:Z402-B-AIXAM-1

REF.No POS.No BILD-Nr.	PART No. REFERENCE BESTELL-Nr.	PART NAME	DESIGNATION	BEZEICHNUNG	Q' TY/S. No. Q' TE/No. S. STUECK/S. Nr.	I.C.	REMARKS REMARQUES BEMERKUNGEN
					A		
010	67980-3115-0	ASSY STARTER	ENS. DEMARREUR	GRP. ANLASSER	1		
020	6A100-3116-0	ASSY YOKE, STARTER	ENS. FOURCHE	GRP. GABELGELENK	1		
030	14958-6338-0	ASSY HOLDER	ENS. SUPPORT	HOLTER KOMP	1		
040	6A100-3117-0	ASSY ARMATURE	ENS. ARMATURE	ANKER KOMP	1		
050	K3511-8143-0	ASSY CLUTCH, STARTER	ENS. EMBRAYAGE	GRP. KUPPLUNG	1		
060	67980-3118-0	ASSY HOUSING, STARTER	ENS. CARTER DEMARRE	GRP. GEHAUSE	1		
070	6A100-3119-0	BEARING, OILLESS	ROULEMENT	LAGERMETALL	1		
080	K3511-8145-0	ASSY FRAME	ENS. CHASSIS	KOMP. RAHMEN	1		
090	12182-6329-0	COVER	COUVERCLE	DECKEL	1		
100	14958-6353-0	ASSY BEARING	ENS. ROULEMENT	GRP. KUGELLAGER	1		
110	K3511-8146-0	ASSY SHAFT, STARTER	ENS. ARBRE	GRP. WELLE	1		
120	14958-6326-0	GEAR	ENGRENAGE	GETRIEBE	3		
130	14958-6327-0	GEAR	ENGRENAGE	GETRIEBE	1		
140	14958-6305-0	LEVER	LEVIER	HEBEL	1		
150	12181-6308-0	ASSY SWITCH, MAGNETIC	SOLENOIDE	GRP. MAGNETSCHALTER	1		
160	14958-6317-0	RING, SNAP	BAGUE ELASTIQUE	VERSCHLUSSRING	1		
170	12181-6322-0	RING, SNAP	BAGUE ELASTIQUE	VERSCHLUSSRING	1		
180	13816-6346-0	COLLAR	COLLIER	HUELSE	1		
190	14958-9401-0	WASHER, PLAIN	RONDELLE FREIN	SCHEIBE	1		
200	14958-9402-0	WASHER, PLAIN	RONDELLE FREIN	SCHEIBE	1		
210	14958-9403-0	WASHER, PLAIN	RONDELLE FREIN	SCHEIBE	1		
220	14958-9404-0	PLATE	PLAQUE	PLATTE	1		
230	16611-9202-0	NUT, HEXAGON	ECROU HEXAGONAL	MUTTER	1		
240	14278-9201-0	NUT	ECROU	MUTTER	2		
250	11460-6332-0	BOLT, THROUGH	VIS, PASSANT	DURCHGEHENDERBÖLZEN	2		
260	13801-9410-0	WASHER, SPRING	RONDELLE GROWER	FEDERRING	1		
270	19616-9201-0	NUT, HEXAGON	ECROU HEXAGONAL	MUTTER	1		
280	K3511-8148-0	SCREW	VIS	SCHRAUBE	2		

















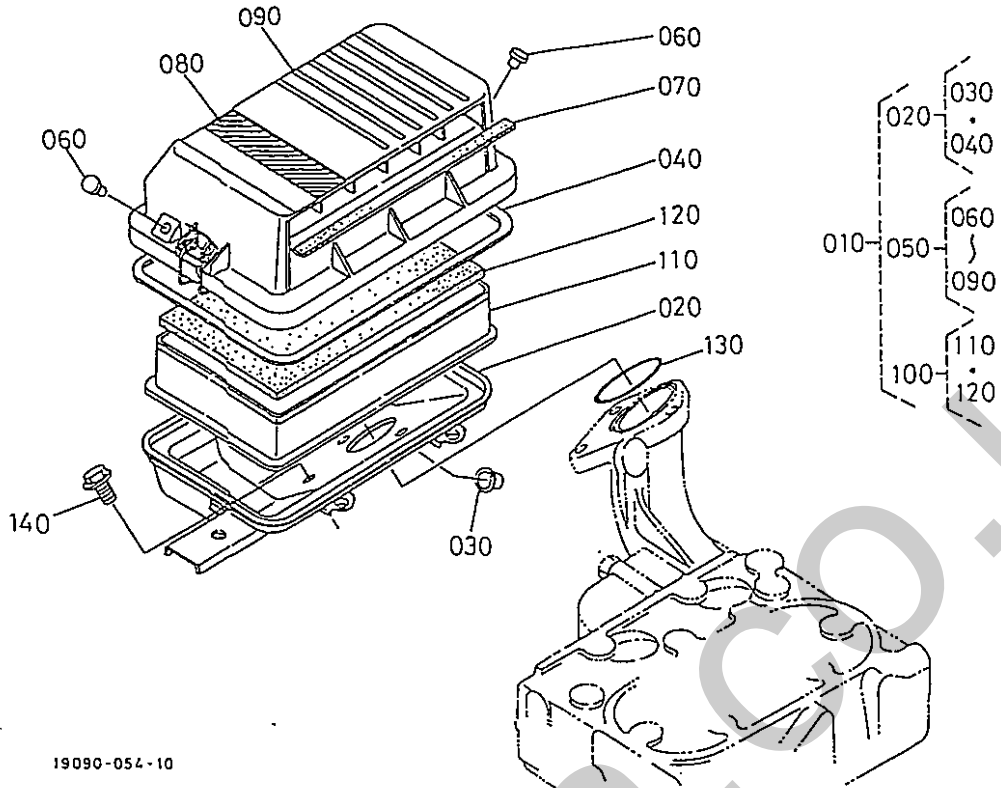




# E63. AIR CLEANER FILTRE A AIR LUFTFILTER

**C03-L**

REV. AUG. 29 '97



19090-054-10

A:Z402-B-AIXAM-1

REF.No. POS.No. BILD-Nr.	PART No. REFERENCE BESTELL-Nr.	PART NAME	DESIGNATION	BEZEICHNUNG	QTY	S.No.	I.C.	REMARKS REMARQUES BEMERKUNGEN
					QTE STUECK	No.S. S.Nr.		
# 010	16667-1100-0	FULL ASSY CLEANER	ENS.FILTRE A AIR	GRP.LUFTFILTER	1	A		
# 010	16667-1100-2	FULL ASSY CLEANER	ENS.FILTRE A AIR	GRP.LUFTFILTER	~766820			
	020	16667-1105-0	ASSY BODY,A/C	ENS.CARROSSERIE F/A	1			
	030	16667-1082-0	DRAIN,COMP	DRAINAGE	1			
	040	16667-1117-0	GASKET,AIR CLEANER	JOINT	1			
	050	16667-1110-0	ASSY COVER,A/C	ENS.COUCVERCLE F/A	1			
	060	16667-1083-0	PLUG	BOUCHON	2			
	070	16667-1189-0	CUSHION	COUSSIN	1			
	080	11521-8845-0	LABEL AIR CLEANER	ETIQUETTE	1			
# 090	16667-1116-0	COVER,AIR CLEANER	COUV.FILTRE A AIR	LUFTFILTERDECKEL	1			
# 090	16667-1116-2	COVER,AIR CLEANER	COUV.FILTRE A AIR	LUFTFILTERDECKEL	~766820			
	100	16667-1108-0	ASSY ELEMENT	ENS.ELEMENT	1			
	110	16667-1118-0	ELEMENT,A/C	ELEMENT	1			
	120	16667-1132-0	SPONGE,AIR CLEANER	COUSSIN	1			
	130	04811-10380	O RING	JOINT TORIQUE	1			
	140	01754-50812	BOLT,FLANGE	VIS DE BUTEE	3			



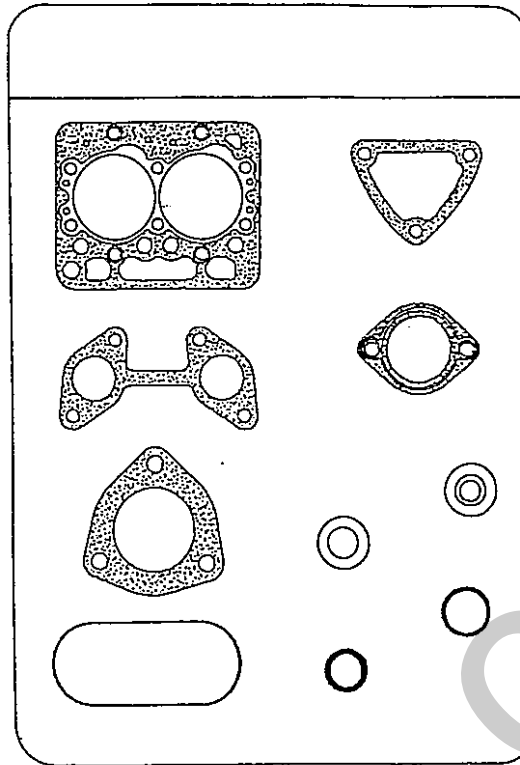
# E90.

GASKET KIT  
POCHETTE DE JOINTS  
GRP. DICHTUNG

[OPTION]

C04-L

REV. JUN. 16 '97



010 }  
020 }  
270 }

17580-015-10

A:Z402-B-AIXAM-1

REF.No. POS.No. SILV-Nr.	PART No. REFERENCE BESTELL-Nr.	PART NAME	DESIGNATION	BEZEICHNUNG	QTY	S.No. No.S. S.Nr.	I.C.	REMARKS REMARQUES BEMERKUNGEN
					QTE STUECK			
010	17580-9905-0	GASKET KIT	ENS.JOINT	GRP.DICHTUNG	1			
020	15821-0331-0	GASKET,CYLINDER HEAD	JOINT DE CULASSE	DICHTUNG,ZYLINDERKOP	1			
030	15862-0413-2	GASKET,GEAR CASE	JOINT	DICHTUNGGETRIEBEGEH.	1			
040	15852-0436-0	GASKET,BRG.CASE	JOINT	DICHTUNG LAGER	1			
050	15862-0482-0	GASKET,BRG.CASE COV.	JOINT	DICHTUNG	1			
060	15263-1237-0	GASKET,MUFFLER NA	JOINT	DICHTUNG,AUSPUFFT.NA	1			
070	15841-1236-0	GASKET	JOINT	DICHTUNGSPLATTE	1			
080	16851-3515-2	GASKET,OIL PUMP	JOINT POMPE A HUILE	DICHTUNG,OELPUMPE	1			
090	16264-5214-0	GASKET,FUEL PUMP	JOINT DE POMP,CARB.	DICHTUNG,PUMPE	1			
100	15841-5721-2	GASKET	JOINT	DICHTUNGSPLATTE	1			
110	15841-7292-2	GASKET,WATER FLANGE	JOINT DE BRIDE	DICHTUNG	1			
120	15841-7343-2	GASKET,WATER PUMP	JOINT DE POMPE A EAU	DICHTUNG WASSERPUMPE	1			
130	16851-7327-0	GASKET,THERMOSTAT	JOINT PLAT	DICHTUNG	2			
140	15841-8311-2	GASKET,HYD.PUMP	JOINT DE POMPE	DICHTUNG PUMPE	1			
# 150	19461-8813-2	GASKET,H/M GEAR CASE	JOINT DE CARTER DIS	DICHTUNG	1 -781718			
160	15221-3370-0	O RING	JOINT TORIQUE	O RING	1			
170	04811-06130	O RING	JOINT TORIQUE	O RING	3			
180	15877-0414-0	SEAL,OIL	BAGUE JOINT	OELDICHTUNGSRING	1			
190	19215-9916-0	SEAL,OIL	BAGUE JOINT	OELDICHTUNGSRING	1			
200	15841-1182-0	GASKET,IN-MANIFOLD	JOINT DE COLLADM.	DICHTUNG ANSAUGROHR	1			
210	15841-1315-0	SEAL,VALVE STEM	JOINT DE SOUPAPE	VENTILDICHTUNG	4			
220	16851-1452-0	GASKET,HEAD COVER	JOINT COUVRE-CULASSE	DICHTUNG,KOPFDECKEL	1			
230	04811-00140	O RING	JOINT TORIQUE	O RING	1			
240	04811-50300	O RING	JOINT TORIQUE	O RING	1			
250	04811-10160	O RING	JOINT TORIQUE	O RING	1			
260	04811-10070	O RING	JOINT TORIQUE	O RING	1			
270	15263-3643-0	GASKET,OIL GAUGE NA	JOINT DE JAUGE DHUI		1			
	09560.00007	REF. TEU RASELW						

NUMERICAL INDEX  
INDEX NUMERIQUE  
NUMERISCHEN INDEX

Silverhorn CO. UK



NUMERICAL INDEX  
INDEX NUMERIQUE  
NUMERISCHEN INDEX

D01-L

PART No. REFERENCE BESTELL-Nr	LOCATION No. No. d'EMPLACEMENT SUCH-Nr	PART No. REFERENCE BESTELL-Nr	LOCATION No. No. d'EMPLACEMENT SUCH-Nr	PART No. REFERENCE BESTELL-Nr	LOCATION No. No. d'EMPLACEMENT SUCH-Nr	PART No. REFERENCE BESTELL-Nr	LOCATION No. No. d'EMPLACEMENT SUCH-Nr
K3511-8143-0	B14-L-050	04612-00170	B06-R-120	14601-1441-0	C01-R-180	15821-5203-0	B12-L-010
K3511-8145-0	B14-L-080	04810-00060	B11-R-080	14958-6305-0	B14-L-140	15821-5390-0	B10-L-150
K3511-8146-0	B14-L-110	04811-00140	C04-L-230	14958-6317-0	B14-L-160	15841-0175-0	B02-L-010
K3511-8148-0	B14-L-280	04811-00160	B01-R-060	14958-6326-0	B14-L-120	15841-0402-5	B02-R-010
T0070-3141-0	C03-R-010	04811-06130	B02-R-040	14958-6327-0	B14-L-130	15841-0454-0	B04-R-100
01023-50610	C01-R-110		C04-L-170	14958-6338-0	B14-L-030	15841-0456-2	B04-R-110
01023-50612	B01-R-020	04811-10070	B09-R-140	14958-6353-0	B14-L-100	15841-0481-0	B04-R-050
	B05-L-070		C04-L-260	14958-9401-0	B14-L-190	15841-0551-0	B03-L-010
	B06-R-140	04811-10160	B09-R-080	14958-9402-0	B14-L-200	15841-0559-0	B03-L-110
01023-50614	B05-L-130		C04-L-250	14958-9403-0	B14-L-210	15841-1182-0	C02-R-020
01023-50616	B12-L-030	04811-10380	C03-L-130	14958-9404-0	B14-L-220	15841-1182-0	C04-L-200
	B12-R-070	04811-16220	B05-R-180	14971-4275-0	B10-L-030	15841-1236-0	C02-L-010
	B15-L-040	04811-50300	C04-L-240	15021-3366-0	B07-L-050		C04-L-070
	C02-L-020	05012-00508	B01-L-090	15109-3366-0	B01-R-040	15841-1315-0	C01-R-070
01023-50618	B02-R-060	05012-00608	B04-R-030	15221-3365-0	B01-L-110		C04-L-210
	B09-R-030	05012-00814	B01-L-100	15221-3370-0	B01-L-150	15841-1354-0	B02-L-090
01023-50622	B04-R-080	05411-00318	B09-L-080		B02-L-140	15841-1356-0	B02-L-100
01023-50625	B15-R-090		B09-R-130		C04-L-160	15841-1403-0	C01-R-150
01023-50630	B15-R-100	05411-00420	C01-R-130	15221-3375-0	B01-R-030	15841-1423-0	C01-R-160
01023-50635	B09-L-120	05712-00408	B01-L-210	15231-3396-0	B01-L-120	15841-1426-3	C01-R-080
01023-50675	B02-R-100	05712-00515	B05-R-120	15231-4328-3	B11-R-070	15841-1435-0	C01-R-120
01023-60650	B02-R-070		B06-R-050	15231-4356-0	B11-R-140	15841-1617-2	B06-R-020
01023-60670	B02-R-090	05712-00518	B05-L-050	15241-3229-0	B02-R-110	15841-1627-0	B05-L-060
01053-50618	B09-R-040	06312-10020	B01-L-160	15261-2133-0	B05-R-040	15841-1632-0	B06-R-130
01123-50825	B12-R-030	07715-00801	B06-R-080	15261-4311-0	B11-R-020	15841-2325-0	B05-R-160
01123-50860	B12-R-040	07715-03207	B05-R-100	15261-5547-0	B06-R-090	15841-2387-0	B05-R-150
01123-60814	B01-R-070	07715-03211	B02-R-170	15261-6641-0	B09-L-090	15841-2411-0	B05-R-110
	B02-L-030	07715-03217	B06-R-100	15261-9202-0	B07-L-030	15841-3566-0	B01-L-200
	B03-L-120	08103-06203	B06-R-110	15261-9601-0	B01-L-050	15841-3693-0	B02-R-160
01123-60816	B02-L-040	08153-06203	B06-R-030		B02-L-080	15841-3695-0	B02-R-150
01123-60816	B06-L-060	09318-88200	B16-R-100	15261-9616-0	B01-L-080	15841-3901-0	B14-R-020
	B06-L-080	09318-89030	B16-R-050	15263-1237-0	C04-L-060	15841-4250-0	B10-L-020
01153-50828	B13-R-020		B16-R-080	15263-3643-0	C04-L-270	15841-5103-0	B08-R-030
01311-10620	B08-L-030	09318-89033	B16-R-090	15321-9626-0	B02-L-070	15841-5106-0	B08-R-200
01754-50612	B07-R-020	09560-00007	B04-R-060	15393-4301-7	B11-R-010	15841-5107-0	B08-R-130
	C01-L-020	11460-6332-0	B14-L-250	15393-4358-0	B11-R-100	15841-5120-0	B08-R-100
01754-50625	C02-R-040	11521-6586-0	B12-R-180	15451-9627-0	B01-L-040	15841-5120-0	B08-R-040
01754-50645	C02-R-030	11521-8845-0	C03-L-080	15521-9602-0	B01-L-060	15841-5124-0	B08-R-050
01754-50650	B15-L-130	12181-6308-0	B14-L-150	15521-9603-0	B01-L-070	15841-5125-0	B08-R-140
01754-50812	C03-L-140	12181-6322-0	B14-L-170	15531-7301-0	B15-L-100	15841-5127-0	B08-R-170
01754-50812	C03-R-040	12182-6329-0	B14-L-090	15543-3364-0	B01-R-080	15841-5128-0	B08-R-160
01754-50840	B04-R-020	13801-9410-0	B14-L-260	15601-9665-0	B03-L-080	15841-5129-0	B08-R-180
02056-50060	C01-R-190	13816-6346-0	B14-L-180		B07-L-090	15841-5132-0	B08-R-240
	C02-L-030	14182-9203-0	B13-L-270		B09-R-050	15841-5135-0	B08-R-260
02114-50080	B13-R-050	14278-9201-0	B14-L-240		B10-L-050	15841-5136-0	B10-L-040
02156-50080	B13-R-030	14301-4352-2	B11-R-030	15694-2348-0	B05-R-140	15841-5138-0	B08-R-230
02751-50060	B16-R-040	14301-4357-0	B11-R-150	15694-2393-0	B05-R-140	15841-5143-0	B08-R-150
02783-50100	B01-L-220	14301-4359-0	B11-R-120	15694-2394-0	B05-R-140	15841-5149-0	B08-R-190
03017-50610	C03-R-030	14301-4365-0	B11-R-130	15821-0101-0	B01-L-010	15841-5154-0	B08-R-210
03024-50520	B10-L-120	14301-4382-0	B11-R-040	15821-0304-0	B02-L-060	15841-5156-0	B08-R-080
04012-50060	C01-R-200	14301-4383-0	B11-R-050	15821-0331-0	B02-L-120	15841-5316-0	B10-R-060
04013-60080	B03-L-130	14301-4384-0	B11-R-060		C04-L-020	15841-5317-0	B10-R-040
	B12-R-050	14601-0345-0	B02-L-110	15821-0409-0	B04-R-010	15841-5323-0	B10-R-030
04015-60080	B12-R-060	14601-1311-0	C01-R-010	15821-1511-0	B05-L-020		B10-R-110
04512-60050	B09-L-100	14601-1312-0	C01-R-020	15821-1601-0	B05-L-030	15841-5335-0	B10-R-050
04512-60060	B08-L-060	14601-1324-0	C01-R-030	15821-2105-0	B05-R-020	15841-5362-2	B10-L-070
	C01-R-210	14601-1333-0	C01-R-040	15821-2109-0	B05-R-020	15841-5385-0	B10-L-100
	C02-L-040	14601-1336-0	C01-R-050	15821-2111-0	B05-R-010	15841-5386-0	B10-L-110
04512-60080	B13-R-040	14601-1424-0	C01-R-170	15821-2191-0	B05-R-010	15841-5409-2	B07-L-010
	B13-R-060	14601-1431-0	C01-R-140	15821-2301-0	B05-R-090	15841-5410-0	B07-L-020

NUMERICAL INDEX  
INDEX NUMERIQUE  
NUMERISCHEN INDEX

D01-R

PART No. REFERENCE BESTELL-Nr	LOCATION No. No. D' EMLACEMENT SUCH-Nr	PART No. REFERENCE BESTELL-Nr	LOCATION No. No. D' EMLACEMENT SUCH-Nr	PART No. REFERENCE BESTELL-Nr	LOCATION No. NO. D' EMLACEMENT SUCH-Nr	PART No. REFERENCE BESTELL-Nr	LOCATION No. No. D' EMLACEMENT SUCH-Nr
15841-5412-2	B07-L-070	15841-9866-0	B10-R-110	15881-6404-0	B13-L-050	16667-1189-0	C03-L-070
15841-5422-0	B07-L-040	15841-9867-0	B10-R-110	15881-6406-0	B13-L-140	16667-1450-0	B03-L-020
15841-5427-0	B07-L-060	15841-9868-0	B10-R-110	15881-6409-0	B13-L-190	16667-2535-0	B06-L-070
15841-5545-0	B06-R-060	15841-9869-0	B10-R-110	15881-6411-0	B13-L-020	16667-3314-0	B03-L-100
15841-5569-0	B06-R-070	15841-9870-0	B11-L-110	15881-6415-0	B13-L-040	16667-3641-0	B04-L-010
15841-5606-0	B09-L-050	15841-9871-0	B11-L-110	15881-6420-0	B12-R-010	16667-5371-0	B10-L-080
15841-5611-0	B09-R-060	15841-9872-0	B11-L-110		B13-L-010	16667-5372-0	B10-L-090
15841-5613-0	B09-L-060	15841-9873-0	B11-L-110	15881-6423-0	B13-L-150	16667-5715-0	B09-R-090
15841-5615-0	B09-L-070	15841-9874-0	B11-L-110	15881-6426-0	B13-L-120	16667-5769-0	B02-L-050
15841-5623-0	B09-L-110	15841-9875-0	B11-L-110	15881-6431-0	B13-L-180	16667-6011-0	B15-R-080
15841-5628-0	B02-R-030	15841-9876-0	B11-L-110	15881-6433-0	B13-L-200	16667-7283-0	B15-L-080
15841-5711-0	B09-R-010	15841-9877-0	B11-L-110	15881-6460-0	B13-L-280	16667-7296-0	C03-R-050
15841-5721-2	B09-R-020	15841-9878-0	B11-L-110	15881-6471-0	B13-L-100	16667-7725-0	C03-R-020
	C04-L-100	15841-9879-0	B11-L-110	15881-6477-0	B13-L-070	16667-8452-0	B06-L-030
15841-5724-0	B09-R-070	15841-9880-0	B11-L-110	15881-6478-0	B13-L-130	16667-9601-0	B03-L-090
15841-7270-0	B15-L-010	15841-9881-0	B11-L-110	15881-6480-0	B13-L-060	16689-8843-0	B11-R-110
15841-7286-0	B16-R-010	15841-9882-0	B11-L-110	15881-6481-0	B13-L-080	16851-0404-0	B04-R-090
15841-7287-0	B16-R-020	15841-9883-0	B11-L-110	15881-6485-0	B13-L-160	16851-1328-0	C01-R-060
15841-7292-2	B15-L-030	15841-9884-0	B11-L-110	15881-6490-0	B13-L-170	16851-1452-0	B03-L-030
	C04-L-110	15841-9885-0	B11-L-110	15881-9103-0	B12-R-100		C04-L-220
15841-7335-0	B15-L-060	15841-9886-0	B11-L-110	15881-9104-0	B13-L-240	16851-1555-0	B05-L-010
15841-7343-2	B15-R-070	15841-9887-0	B11-L-110	15881-9105-0	B13-L-260	16851-1602-0	B06-R-010
	C04-L-120	15841-9888-0	B11-L-110	15881-9201-0	B13-L-030	16851-1621-2	B06-R-150
15841-7425-0	B12-R-120	15841-9889-0	B11-L-110	15881-9202-0	B13-L-250	16851-2131-0	B05-R-030
15841-8311-2	C04-L-140	15841-9890-0	B11-L-110	15881-9301-0	B13-L-110	16851-2198-0	B05-R-060
15841-9101-0	B02-R-080	15841-9891-0	B11-L-110	15881-9302-0	B13-L-210	16851-2201-0	B05-R-050
15841-9104-0	B15-L-050	15841-9892-0	B11-L-110	15881-9303-0	B13-L-220	16851-2214-0	B05-R-070
15841-9105-0	B01-L-190	15852-0436-0	B04-R-040	15881-9304-0	B13-L-230	16851-2232-0	B05-R-080
15841-9150-0	B08-L-040		C04-L-040	15971-7411-0	C01-L-010	16851-3211-0	B01-R-050
15841-9151-0	B16-R-030	15852-4250-2	B10-L-010	16001-5101-0	B08-L-010	16851-3501-0	B01-L-170
15841-9201-0	B09-R-100	15852-5147-0	B08-R-120	16001-5101-0	B08-R-010	16851-3515-2	B01-L-180
15841-9202-0	B07-L-080	15852-7303-0	B15-R-010	16001-5209-0	B08-L-020		C04-L-080
15841-9203-0	B10-R-020	15852-7305-0	B15-R-040	16001-5211-0	B08-L-020	16851-5105-0	B08-R-020
15841-9232-0	B08-L-050	15852-7305-0	B15-R-060	16001-5212-0	B08-L-020	16851-5115-0	B06-R-040
15841-9233-0	B07-L-100	15852-7334-0	B15-R-060	16001-5300-0	B10-L-060	16851-5122-0	B08-R-060
15841-9311-0	B08-R-220	15852-7351-0	B15-R-050		B10-R-010	16851-5361-0	B10-R-090
15841-9401-0	B02-R-120	15852-7352-0	B15-R-020	16222-8304-0	B14-R-010	16851-6001-0	B07-R-010
15841-9402-2	C01-R-100	15852-7355-0	B15-R-030	16241-2516-0	B06-L-040	16851-6382-0	B06-L-020
15841-9404-0	B10-R-080	15853-9917-0	B03-R-010	16241-5442-0	B07-L-110	16851-6551-0	B10-L-130
15841-9457-0	B08-R-090	15861-2297-0	B05-R-080	16241-7336-0	B15-L-070	16851-6556-0	B10-L-140
		15861-2298-0	B05-R-080	16241-7337-0	B03-L-040	16851-7327-0	B15-L-090
15841-9568-0	B08-L-070	15861-2347-0	B05-R-130		B15-L-020		B15-L-120
15841-9665-0	B08-R-250	15861-2386-0	B05-R-150	16264-5214-0	B12-L-020		C04-L-130
15841-9666-0	B08-R-270	15861-2391-0	B05-R-130		C04-L-090	16851-9601-0	B02-R-020
15841-9676-0	B08-R-070	15861-2392-0	B05-R-130	16475-5328-0	B10-R-070	16851-9626-0	B01-L-020
15841-9810-0	B10-R-100	15862-0413-2	B02-R-050	16611-9202-0	B14-L-230	16851-9627-0	B01-L-030
15841-9851-0	B10-R-110		C04-L-030	16645-6583-0	B12-R-170	16861-2349-0	B05-R-150
15841-9852-0	B10-R-110	15862-0482-0	B04-R-070	16667-0174-0	B02-L-020	16861-9331-0	B03-L-060
15841-9853-0	B10-R-110		C04-L-050	16667-0537-0	B03-L-050		C03-R-060
15841-9854-0	B10-R-110	15862-9143-0	B08-R-110	16667-1082-0	C03-L-030	16864-1651-0	B05-L-040
15841-9855-0	B10-R-110	15868-9701-0	B12-R-110			16866-5730-0	B09-R-160
15841-9856-0	B10-R-110	15875-2401-3	B05-L-080	16667-1083-0	C03-L-060	16871-1443-0	C01-R-090
15841-9857-0	B10-R-110	15875-2425-0	B05-L-120	16667-1100-0	C03-L-010	16871-7294-0	B16-R-060
15841-9858-0	B10-R-110	15875-2428-2	B05-L-090	16667-1105-0	C03-L-020	16878-5774-0	B09-R-110
15841-9859-0	B10-R-110	15875-2432-0	B05-L-110	16667-1108-0	C03-L-100	16878-5792-0	B09-R-150
15841-9860-0	B10-R-110	15875-2437-0	B05-L-100	16667-1110-0	C03-L-050	17331-5919-0	B01-L-130
15841-9861-0	B10-R-110	15875-9934-0	B05-L-140	16667-1116-0	C03-L-090	17580-0150-0	B01-R-010
15841-9862-0	B10-R-110	15877-0414-0	B02-R-130	16667-1117-0	C03-L-040	17580-0462-0	B06-L-050
15841-9863-0	B10-R-110		C04-L-180	16667-1118-0	C03-L-110	17580-1606-0	B16-L-020
15841-9864-0	B10-R-110	15881-2331-0	B05-R-170	16667-1132-0	C03-L-120	17580-2501-0	B06-L-010
15841-9865-0	B10-R-110	15881-6402-0	B13-L-090	16667-1177-0	C02-R-010		

NUMERICAL INDEX  
INDEX NUMERIQUE  
NUMERISCHEN INDEX

D02-L

PART No. REFERENCE BESTELL-Nr	LOCATION No. No. D' EMLACEMENT SUCH-Nr	PART No. REFERENCE BESTELL-Nr	LOCATION No. No. D' EMLACEMENT SUCH-Nr	PART No. REFERENCE BESTELL-Nr	LOCATION No. No. D' EMLACEMENT SUCH-Nr	PART No. REFERENCE BESTELL-Nr	LOCATION No. No. D' EMLACEMENT SUCH-Nr
17580-5604-0	B09-L-040						
17580-5605-0	B09-L-030						
17580-5648-0	B09-L-010						
17580-5700-0	B09-R-170						
17580-5754-0	B15-L-150						
17580-5772-0	B09-R-120						
17580-7206-0	B16-L-010						
17580-7293-0	B16-R-070						
17580-7326-0	B15-L-110						
17580-7428-0	B12-R-090						
17580-9905-0	C04-L-010						
19204-4310-0	B11-R-090						
19215-6375-0	B12-R-160						
19215-9916-0	C04-L-190						
19237-6591-0	B12-R-150						
	B12-R-190						
19461-5641-0	B09-L-020						
19461-8813-2	C04-L-150						
19616-9201-0	B14-L-270						
19837-5792-0	B02-L-130						
19837-6437-2	B12-R-080						
19838-6583-0	B12-R-130						
19872-6588-0	B12-R-140						
19896-6442-2	B12-R-020						
34070-4422-0	B15-L-140						
6A100-3116-0	B14-L-020						
6A100-3117-0	B14-L-040						
6A100-3119-0	B14-L-070						
67980-3115-0	B13-R-010						
	B14-L-010						
67980-3118-0	B14-L-060						
68111-5117-0	B03-L-070						

Silverhorn.CO.UK

BSP. No.	17580-8911E
LINE No.	A(1)
01	17580-00000 Z402-B-AIXAM-1

210. KS. NXAK. 0. AK

Silverhorn.CO.UK